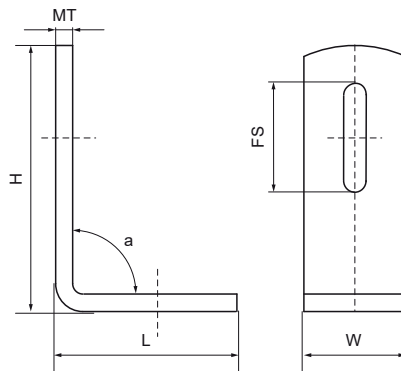


Walraven Rail Verbindingsstuk

(G3525)

constructies met Walraven RapidRail®



Voordelen & kenmerken

- Voor het maken van rail constructies
- Geschikt voor rail met de afmetingen 27x18, 30x15, 30x20, 30x30, 30x45, 38x40
- materiaal: staal
- elektrolytisch verzinkt



Productnummer	Voor railtype	Hoek	Totale hoogte	Totale breedte	Totale lengte	Materiaal dikte	Bevestigingsleuf	Koppelmoment voor installatie
<i>Referentie letter</i>		<i>a</i>	<i>H</i>	<i>W</i>	<i>L</i>	<i>MT</i>	<i>FS</i>	<i>T inst.</i>
<i>Eenheid</i>		°	mm	mm	mm	mm	mm	Nm
6585090	27x18, 30x15, 30x20, 30x30, 30x45, 38x40	90	75	30	55	5,00	30,5x8,5	15
6585135	27x18, 30x15, 30x20, 30x30, 30x45, 38x40	135	40	30	101	5,00	23x8,5	15