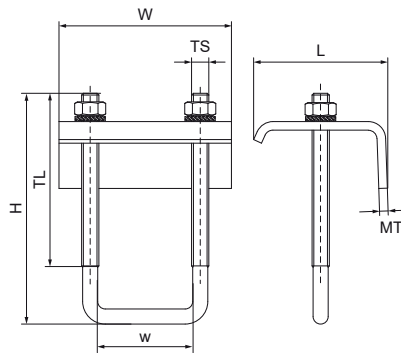


Walraven RapidRail® Balkklem (M8)

(G4006)

bevestiging aan stalen balk



Voordelen & kenmerken

- Voor een stevige bevestiging aan een stalen constructie zonder dat er gelast of geboord hoeft te worden
- Gebruik altijd 2 balkklemmen per bevestiging
- materiaal: staal
- elektrolytisch verzinkt
- Let op! De veilige belasting geldt alleen per set balkklemmen, per beladingssituatie moet de maximaal toegestane belasting van de spoorstaaf worden berekend



Productnummer	Voor railtype	Beugelbereik	Totale hoogte	Totale breedte	Totale lengte	Schroefdraad maat	Schroefdraad lengte	Breedte	Materiaal dikte	Max. toegestane belasting Faz	Koppelmoment voor installatie
Referentie letter	CR	H	W	L	TS	TL	w	MT	Fa,z	T inst.	
Eenheid	mm	mm	mm	mm	mm	mm	mm	mm	N	Nm	
6585014	38x40	1 - 20	108	80	62	M8	80	44	4,00	2.500	15