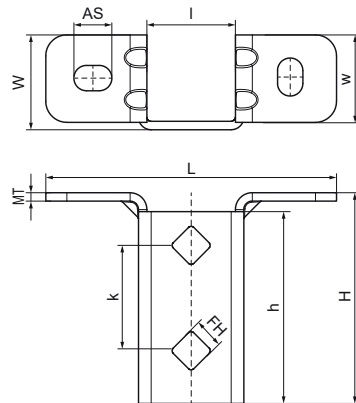


## Walraven RapidStrut® T-vormige Muurplaat (BUP1000)

(H1212)

Lichte voet voor het verbinden van bevestigingsrails



### Voordelen & kenmerken

- Zeer flexibele muurplaat voor Walraven RapidStrut® rails
- Open zijde van de rail kan naar alle kanten worden gedraaid
- extra veiligheid door versterkte verbuiging
- Gatenspatroon is aangepast aan het gatenspatroon van Walraven RapidStrut® rails
- materiaal: staal 1.0242 (S250GD) + ZM310 MAC
- Product maakt deel uit van het Walraven BIS UltraProtect® 1000 systeem
- Geschikt voor binnen- en buitentoeepassingen
- Doorstaat min. 1.000 uur zoutproeitest (max. 5% rood roest) volgens ISO 9227

Productnummer	Voor railtype	Totale hoogte	Totale breedte	Totale lengte	Breedte	Hoogte	Lengte	Hart-tot-hart afstand	Verankeringsleuf	Bevestigingsgat	Materiaal dikte	Materiaal dikte 2	Max. toegestane belasting Faz
Referentie letter		H	W	L	w	h	l	k	AS	FH	MT	MT 2	F <sub>o,z</sub>
Eenheid		mm	mm	mm	mm	mm	mm	mm	mm	mm	mm	mm	N
66588361	41x21, 41x41, 41x51, 41x62, 41x82	100	45	138	415	91	42	50	18x12	13,8	4,00	0	3.636