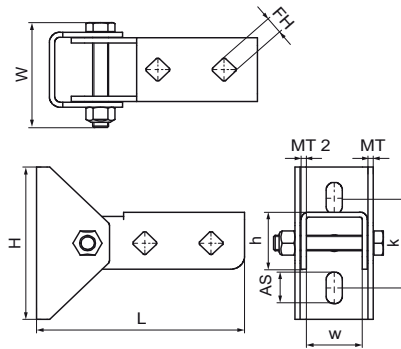
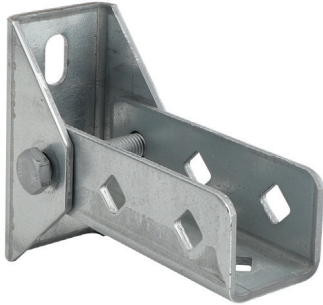


## Walraven RapidStrut® Muurplaat (Scharnierend) (BUP1000)

(H1225)

scharnierende voet om bevestigingsrails met een hoek te verbinden



### Voordelen & kenmerken

- muurplaat met scharnierend U-profiel
- voor wandbevestiging van rail
- de rail kan naar keuze met de sleuf naar onderen of naar opzij gemonteerd worden
- Ook gebruikt ter versterking van constructies met Walraven RapidStrut® 41x41
- materiaal: staal 1.0332
- Product maakt deel uit van het Walraven BIS UltraProtect® 1000 systeem
- Geschikt voor binnen- en buitentoepassingen
- Doorstaat min. 1.000 uur zoutsproei-test (max. 5% rood roest) volgens ISO 9227



Productnummer	Voor railtype	Totale hoogte	Totale breedte	Totale lengte	Breedte	Hoogte	Hart-tot-hart afstand	Verankeringsleuf	Bvestigingsgat	Materiaal dikte	Materiaal dikte 2	Max. toegestane belasting Faz
Referentie letter		H	W	L	w	h	k	AS	FH	MT	MT2	Fa,z
Eenheid		mm	mm	mm	mm	mm	mm	mm	mm	mm	mm	N
66588814	41x21, 41x41, 41x51, 41x62, 41x82	156,5	82,2	120	59	45	70,6	25x12.2	13,8	4,00	4	2.500