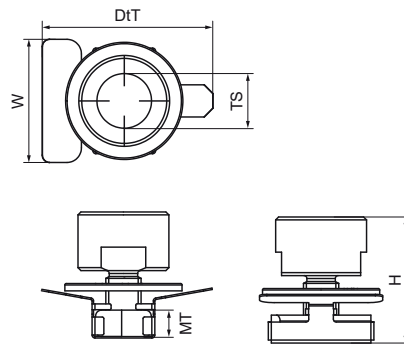


Walraven Maxx beugel adapterset

(H20524)

Voor het verbinden van klemmen en beugels met Maxx Heavy Rail profielen



Voordelen & kenmerken

- Gepatenteerde schuifmoer voorgemonteerd met een grote onderlegging en een schroefdraadadapter om Walraven Heavy Duty beugels M16 of 1/2" aan te sluiten op Walraven Maxx Heavy Rail profielen.
- Aanbevolen voor gebruik in combinatie met Walraven Heavy Duty Beugels HD1501 (M16, 1/2")
- Materiaal: schuifmoer van staal 1.0332; adapter van staal 1.0718; hulpbak van RVS 1.4301
- Schuifmoer: gegalvaniseerd; onderlegging en adapter maken deel uit van het Walraven BIS UltraProtect® 1000 systeem

| Productnummer | Voor railtype | Schroefdraad maat | Materiaal dikte | Koppelmoment voor installatie | Max. toegestane belasting Fax | Max. toegestane belasting Faz | Totale hoogte | Totale breedte | Totale diepte |
|-------------------|----------------------------------|-------------------|-----------------|-------------------------------|-------------------------------|-------------------------------|---------------|----------------|---------------|
| Referentie letter | | TS | MT | T _{inst.} | F _{a,x} | F _{a,z} | H | W | DtT |
| Eenheid | | | mm | Nm | N | N | mm | mm | mm |
| 651867116 | 80x80, 100x100, 100x120, 100x150 | M16 | 9,00 | 40 | 2.100 | 11.400 | 43 | 42 | 58 |
| 651867121 | 80x80, 100x100, 100x120, 100x150 | G1/2" | 9,00 | 40 | 2.100 | 11.400 | 43 | 40 | 58 |