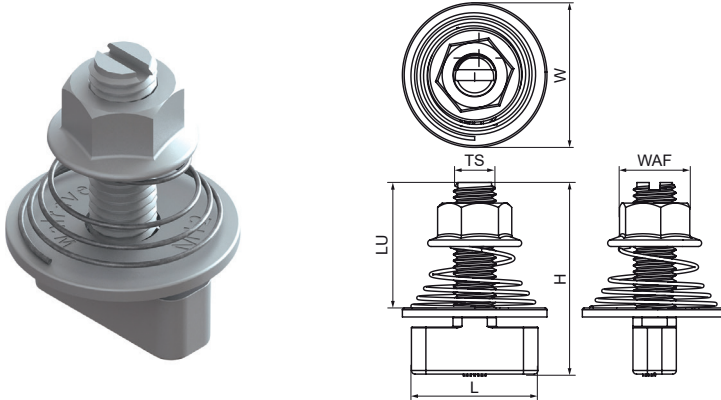


Walraven Maxx HF Hammerfix

(H20526)

Voor het bevestigen van Maxx Heavy Rail profielen



Voordelen & kenmerken

- Vormsluitend Verbindingsstuk
- houdt het geheel op zijn plaats voordat het definitief wordt vastgedraaid
- voorgemonteerd en klaar voor gebruik voor een snelle bevestiging in kokerprofiel door in te drukken en 90° te draaien
- met zichtbare markering bovenaan om de positie van de Hammerfix te zien
- Met vierkante schacht om het profielgatpatroon te blokkeren bij het aandraaien
- Materiaal: staal, sterkteklasse 8.8; veer van roestvrij staal (AISI 316)
- Gegalvaniseerd

Productnummer	Voor railtype	Schroefdraad maat	Bruikbare lengte	Totale hoogte	Totale breedte	Totale lengte	Verbindingsmoer Sleutelwijdte (WAF)	Koppelmoment voor installatie	Max. toegestane belasting Faz
Referentie letter		TS	LU	H	W	L	WAF _{cn}	T _{inst.}	F _{a,z}
Eenheid			mm	mm	mm	mm	mm	Nm	N
65219214	80x80, 100x100, 100x120, 100x150	M12	35	55	40	40	19	75	14.500