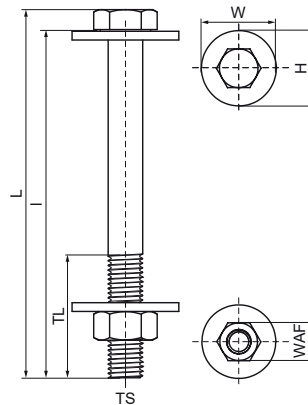


Walraven Maxx Schroevenset (ZFC)

(H20528)

Voor het bevestigen van Maxx Heavy Rail profielen



Voordelen & kenmerken

- Voor bevestiging in profielperforatie
- bij rechtstreekse bevestiging op Walraven Maxx profielen wordt sterk aangeraden om Walraven Maxx U-vormige beugels te gebruiken
- Zeskantboutenset met onderlegging en getande flensmoer voor Walraven Maxx-profielverbindingen
- De boutmaat is ideaal geschikt voor de perforatie van het Maxx Heavy Rail-profiel
- Max. koppel is 80Nm
- Materiaal: staal, sterkteklasse 8.8
- Oppervlaktebehandeling: zinkvlokkencoating
- Bestaat uit: 1 bout DIN931, 1 zeskantmoer DIN934, 2 onderleggingen 37x3mm (M12) of 50x3mm (M16)

Productnummer	Voor railtype	Model	Totale hoogte	Totale breedte	Totale lengte	Schroefdraad lengte	Schroefdraad maat	Lengte	Sleutelwijdte
<i>Referentie letter</i>			<i>H</i>	<i>W</i>	<i>L</i>	<i>TL</i>	<i>TS</i>	<i>l</i>	<i>WAF</i>
<i>Eenheid</i>			<i>mm</i>	<i>mm</i>	<i>mm</i>	<i>mm</i>		<i>mm</i>	<i>mm</i>
614581213	100x100	Maxx 100 Boutenset	37	37	147,5	36	M12	140	19
614581216	100x120	Maxx 120 Boutenset	37	37	167,5	36	M12	160	19
614581614	100x100	Maxx 100 Boutenset	50	50	150	44	M16	140	24
614581212	80x80	Maxx 80 Boutenset	37	37	127,5	30	M12	120	19
614581612	80x80	Maxx 80 Boutenset	50	50	130	38	M16	120	24