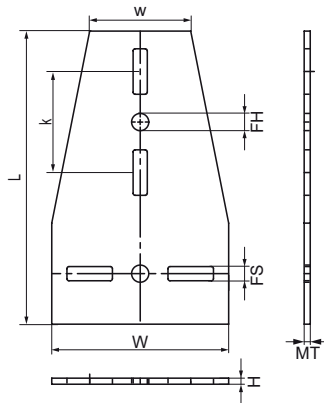
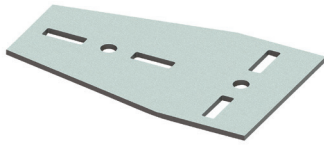


Walraven Maxx T-verbingsstuk

(H20536)

om Maxx railconstructies te maken



Voordelen & kenmerken

- T-verbingsstuk voor Walraven Maxx profielen
- geadviseerd om altijd van beide kanten te gebruiken
- kan ook gebruikt worden om Walraven Maxx constructies te versterken met een voegverbinding
- materiaal: staal S235JR
- Gegalvaniseerd

Productnummer	Voor railtype	Totale hoogte	Totale breedte	Totale lengte	Materiaal dikte	Breedte	Bevestigingsgat	Bevestigingssleuf	Hart-tot-hart afstand	Koppelmoment voor installatie	Max. toegestane belasting Faz	Max. toegestane belasting Fax
Referentie letter		H	W	L	MT	w	FH	FS	k	T inst.	Fa,z	Fa,x
Eenheid		mm	mm	mm	mm	mm	mm	mm	mm	Nm	N	N
6589911	100x100, 100x120, 100x150	6	175	290	6,00	100	17	45x14	100	75	14.500	5.000
6589119	80x80	5	175	270	5,00	80	17	45x14	100	75	14.500	5.000