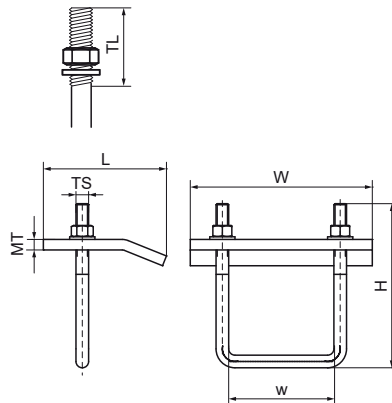
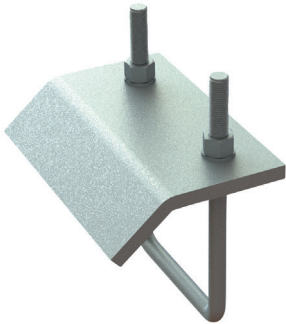


Walraven Maxx Balkklem

(H20546)

Voor bevestiging van profielen aan balken



Voordelen & kenmerken

- Voor een stevige bevestiging aan een stalen constructie zonder dat er gelast of geboord hoeft te worden
- Gebruik altijd 2 balkklemmen per bevestiging
- materiaal: staal S235JR
- Gegalvaniseerd

Productnummer	Voor railtype	Beugelbereik	Totale hoogte	Totale breedte	Totale lengte	Schroefdraad maat	Schroefdraad lengte	Breedte	Materiaal dikte	Max. toegestane belasting Faz	Koppelmoment voor installatie
Referentie letter		CR	H	W	L	TS	TL	w	MT	Fa,z	T inst.
Eenheid		mm	mm	mm	mm		mm	mm	mm	N	Nm
6589110	100x100, 100x120	10 - 25	190	173	117	M12	70	101	10,00	12.400	40
6589115	100x150	10 - 25	220	173	117	M12	80	101	10,00	12.400	40
6589109	80x80	10 - 25	162	135	107	M12	74	82	10,00	11.200	40