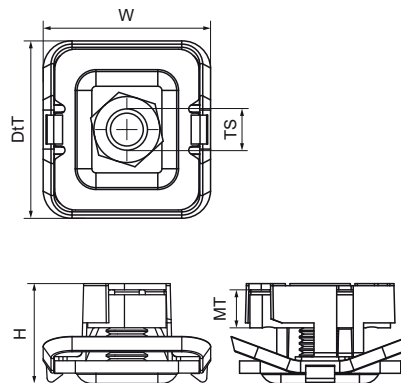


## Walraven RapidStrut® Schuifmoer G2 (BUP1000)

(H2404)

voor snelle verbinding van beugels en draadstangen



### Voordelen & kenmerken

- schuifmoer met onderlegging en Walraven RapidStrut® klemveerring
- Kant-en-klaar voorgemonteerd voor een snelle bevestiging, en houdt de montage op zijn plaats voordat deze definitief wordt vastgedraaid
- Materiaal: metalen onderdelen van staal 1.0332; veer(en) van POM (polyoxymethyleen), groen
- Product maakt deel uit van het Walraven BIS UltraProtect® 1000 systeem
- Geschikt voor binnen- en buitentoeepassingen
- Doorstaat min. 1.000 uur zoutsproeitest (max. 5% rood roest) volgens ISO 9227
- Geteste waarden in combinatie met Walraven RapidStrut® Rail 41x41x2,5mm, meer details vindt u op de Technische Datasheet
- M10 en M12 zijn getest op brandveiligheid volgens EN 1366-1



Productnummer	Voor railtype	Schroefdraad maat	Materiaal dikte	Koppelmoment voor installatie	Max. toegestane belasting Fax	Max. toegestane belasting Faz	Totale hoogte	Totale breedte	Totale diepte
Referentie letter		TS	MT	T inst.	Fa,x	Fa,z	H	W	DtT
Eenheid			mm	Nm	N	N	mm	mm	mm
665185108	41x21, 41x41, 41x51, 41x62, 41x82	M8	6,00	11	1.100	3.120	24,29	43,22	40,8
665185110	41x21, 41x41, 41x51, 41x62, 41x82	M10	8,00	15	1.250	5.000	24,29	43,22	40,8
665185112	41x21, 41x41, 41x51, 41x62, 41x82	M12	9,00	22	2.440	5.000	24,29	43,22	40,8
665185106	41x21, 41x41, 41x51, 41x62, 41x82	M6	5,00	7	950	2.660	24,29	43,22	40,8