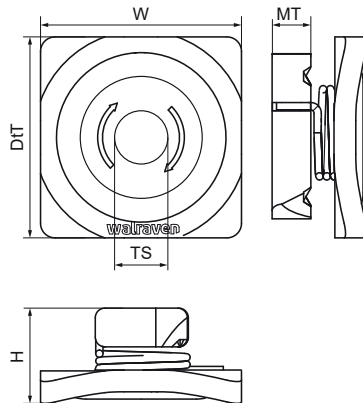
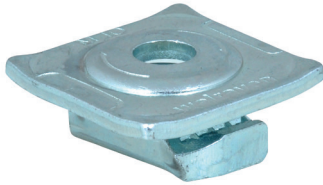


## Walraven RapidStrut® Schuifmoer MS (BUP1000)

(H2409)

voor snelle verbinding van beugels en draadstangen



### Voordelen & kenmerken

- Schuifmoer met onderlegging en metalen klemveerring
- Kant-en-klaar voorgemonteerd voor een snelle bevestiging, en houdt de montage op zijn plaats voordat deze definitief wordt vastgedraaid
- massieve onderlegging voor een sterke verbinding
- compleet gemaakt van metaal en daardoor robuust
- materiaal: staal
- Product maakt deel uit van het Walraven BIS UltraProtect® 1000 systeem
- geschikt voor binnen- en buitentoeepassingen
- doorstaat min. 1.000 uur zoutsproeitest (max. 5% rood roest) volgens ISO 9227
- Geteste waarden in combinatie met Walraven RapidStrut® Rail 41x41x2.5mm. | Meer details vindt u in het Technisch Datasheet

Productnummer	Voor railtype	Schroefdraad maat	Materiaal dikte	Koppelmoment voor installatie	Max. toegestane belasting Fax	Max. toegestane belasting Faz	Totale hoogte	Totale breedte	Totale diepte
Referentie letter		TS	MT	T inst.	Fa,x	Fa,z	H	W	DtT
Eenheid			mm	Nm	N	N	mm	mm	mm
66518308	41x21, 41x41, 41x51, 41x62, 41x82	M8	8,00	25	1.450	4.450	20	43	43
66518310	41x21, 41x41, 41x51, 41x62, 41x82	M10	10,00	30	1.810	5.000	20	43	43
66518312	41x21, 41x41, 41x51, 41x62, 41x82	M12	10,00	40	2.790	5.000	20	43	43