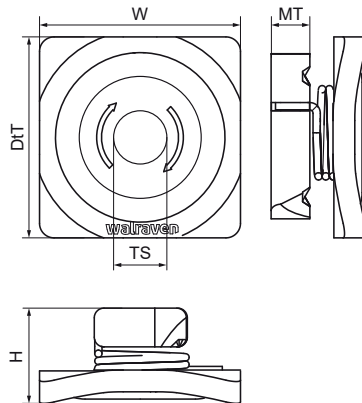
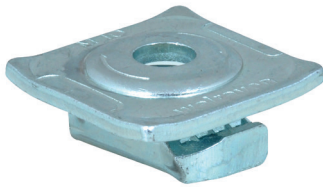


Walraven RapidStrut® Schuifmoer MS (ev)

(H2411)

voor snelle verbinding van beugels en draadstangen



Voordelen & kenmerken

- Schuifmoer met onderlegging en metalen klemveerring
- Kant-en-klaar voorgemonteerd voor een snelle bevestiging, en houdt de montage op zijn plaats voordat deze definitief wordt vastgedraaid
- massieve onderlegging voor een sterke verbinding
- compleet gemaakt van metaal en daardoor robuust
- materiaal: staal 1.0332
- elektrolytisch verzinkt ISO 2081-Fe/Zn5/A (EN ISO 2081:2008)
- Geteste waarden in combinatie met Walraven RapidStrut® Rail 41x41x2,5mm

Productnummer	Voor railtype	Schroefdraad maat	Materiaal dikte	Koppelmoment voor installatie	Max. toegestane belasting Fax	Max. toegestane belasting Faz	Totale hoogte	Totale breedte	Totale diepte
Referentie letter		TS	MT	T _{inst.}	F _{a,x}	F _{a,z}	H	W	DtT
Eenheid			mm	Nm	N	N	mm	mm	mm
66513108	41x21, 41x41, 41x51, 41x62, 41x82	M8	8,00	25	1.450	4.450	20	43	43
66513110	41x21, 41x41, 41x51, 41x62, 41x82	M10	8,00	30	1.810	5.000	20	43	43
66513112	41x21, 41x41, 41x51, 41x62, 41x82	M12	10,00	40	2.790	5.000	20	43	43
66513106	41x21, 41x41, 41x51, 41x62, 41x82	M6	8,00	25	950	2.660	20	43	43