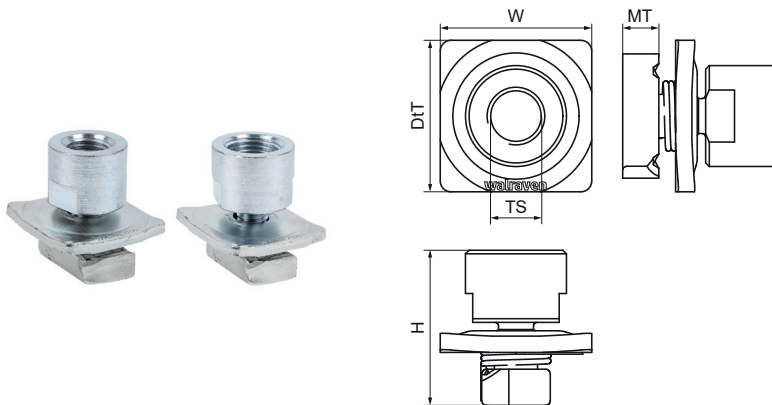


## Walraven RapidStrut® Schuifmoer met adapter MS (ev)

(H2412)

voor snelle verbinding van beugels en draadstangen



### Voordelen & kenmerken

- schuifmoer met adapter, onderlegging en metalen veer
- Om beugels M16 of 1/2" moer te verbinden met Walraven RapidStrut® rails
- Kant-en-klaar voorgemonteerd voor een snelle bevestiging, en houdt de montage op zijn plaats voordat deze definitief wordt vastgedraaid
- massieve onderlegging voor een sterke verbinding
- compleet gemaakt van metaal en daardoor robuust
- Materiaal: basiscomponent: staal 1.0332; stift verbindingstuk: staal 1.0718 (11SMnPb30)
- Basiscomponent: elektrolytisch verzinkt ISO 2081-Fe/Zn5/A (EN ISO 2081:2008); stift verbindingstuk: elektrolytisch verzinkt Fe/Zn8/An/T0 (EN-ISO 19598)
- Geteste waarden in combinatie met Walraven RapidStrut® Rail 41x41x2,5mm

Productnummer	Voor railtype	Schroefdraad maat	Materiaal dikte	Koppelmoment voor installatie	Max. toegestane belasting Fax	Max. toegestane belasting Faz	Totale hoogte	Totale breedte	Totale diepte
Referentie letter		TS	MT	T inst.	Fa,x	Fa,z	H	W	DtT
Eenheid			mm	Nm	N	N	mm	mm	mm
66513116	41x21, 41x41, 41x51, 41x62, 41x82	M16	10,00	40	2.790	5.000	43	42	42
66513121	41x21, 41x41, 41x51, 41x62, 41x82	G1/2"	10,00	40	2.790	5.000	43	42	42