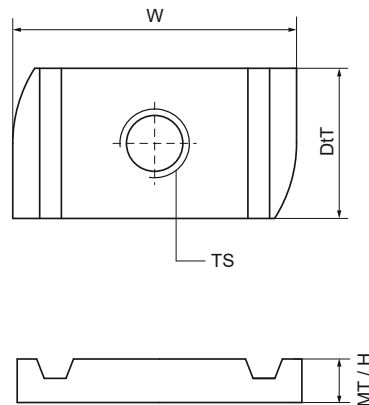


Walraven RapidStrut® Schuifmoer (tv)

(H2425)

om constructiedelen met de rail te verbinden



Voordelen & kenmerken

- materiaal: schuifmoer van staal 1.0332
- Gegalvaniseerd
- M10 en hoger zijn Getest op brandveiligheid
- Geteste waarden in combinatie met Walraven RapidStrut® Rail 41x41x2,5mm
- Meer informatie kan gevonden worden in de Technische Datasheet

Productnummer	Voor railtype	Schroefdraad maat	Materiaal dikte	Koppelmoment voor installatie	Max. toegestane belasting Fax	Max. toegestane belasting Faz	Totale hoogte	Totale breedte	Totale diepte
Referentie letter		TS	MT	T inst.	F _{a,x}	F _{a,z}	H	W	DtT
Eenheid			mm	Nm	N	N	mm	mm	mm
6518006	41x21, 41x41, 41x51, 41x62, 41x82	M6	5,00	7	950	2.660	5	34	19
6518008	41x21, 41x41, 41x51, 41x62, 41x82	M8	6,00	25	2.200	4.500	6	34	19
6518010	41x21, 41x41, 41x51, 41x62, 41x82	M10	8,00	40	2.550	5.000	8	34	19
6518012	41x21, 41x41, 41x51, 41x62, 41x82	M12	9,00	50	2.950	5.000	9	34	19