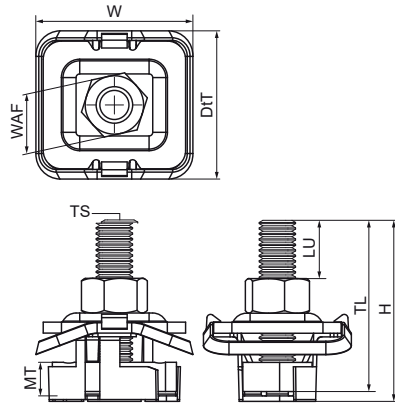


Walraven RapidStrut® Hammerfix G2 (BUP1000)

(H2449)

voor snelle aansluiting van beugels op de rail



Voordelen & kenmerken

- schuifmoer met draadeind, onderlegging en Walraven RapidStrut® klemveerring
- Kant-en-klaar voorgemonteerd voor een snelle bevestiging, en houdt de montage op zijn plaats voordat deze definitief wordt vastgedraaid
- Materiaal: metalen onderdelen van staal 1.0332; veer(en) van POM (polyoxymethyleen), groen
- Product maakt deel uit van het Walraven BIS UltraProtect® 1000 systeem
- Geschikt voor binnen- en buitentoeepassingen
- Doorstaat min. 1.000 uur zoutsproei-test (max. 5% rood roest) volgens ISO 9227
- Geteste waarden in combinatie met Walraven RapidStrut® Rail 41x41x2,5mm
- M10 en M12 zijn getest op brandveiligheid volgens EN 1366-1



Productnummer	Voor railtype	Schroefdraad maat	Schroefdraad lengte	Bruikbare lengte	Materiaal dikte	Sleutelwijdte	Koppelmoment voor installatie	Max. toegestane belasting Fax	Max. toegestane belasting Faz	Totale hoogte	Totale breedte	Totale diepte
Referentie letter		TS	TL	LU	MT	WAF	T _{inst.}	F _{a,x}	F _{a,z}	H	W	DtT
Eenheid			mm	mm	mm	mm	Nm	N	N	mm	mm	mm
652785004	41x21, 41x41, 41x51, 41x62, 41x82	M10	40	10,56	8,00	17	15	1.250	5.000	42,85	43,22	40,8
652785006	41x21, 41x41, 41x51, 41x62, 41x82	M10	60	30,56	8,00	17	15	1.250	5.000	62,85	43,22	40,8
652785008	41x21, 41x41, 41x51, 41x62, 41x82	M10	80	50,56	8,00	17	15	1.250	5.000	82,85	43,22	40,8
652785204	41x21, 41x41, 41x51, 41x62, 41x82	M12	40	7,56	9,00	19	22	2.440	5.000	41,85	43,22	40,8
652785206	41x21, 41x41, 41x51, 41x62, 41x82	M12	60	27,56	9,00	19	22	2.440	5.000	61,85	43,22	40,8
652785804	41x21, 41x41, 41x51, 41x62, 41x82	M8	40	14,06	6,00	13	11	1.100	3.120	44,85	43,22	40,8
652785805	41x21, 41x41, 41x51, 41x62, 41x82	M8	50	24,06	6,00	13	11	1.100	3.120	54,85	43,22	40,8
652785806	41x21, 41x41, 41x51, 41x62, 41x82	M8	60	34,06	6,00	13	11	1.100	3.120	64,85	43,22	40,8
652785808	41x21, 41x41, 41x51, 41x62, 41x82	M8	80	54,06	6,00	13	11	1.100	3.120	84,85	43,22	40,8
652785810	41x21, 41x41, 41x51, 41x62, 41x82	M8	100	74,06	6,00	13	11	1.100	3.120	104,85	43,22	40,8
652785010	41x21, 41x41, 41x51, 41x62, 41x82	M10	100	70,56	8,00	17	15	1.250	5.000	102,85	43,22	40,8