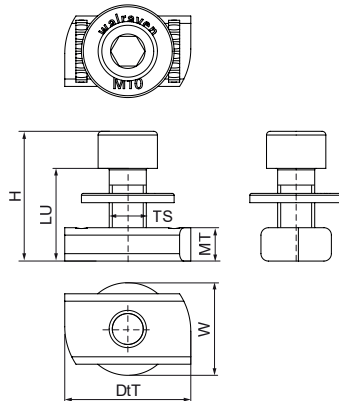


## Walraven boutset voor strut met inbus kop

(H2472)



### Voordelen & kenmerken

- rail schuifmoer met bout DIN912 en onderlegging
- gebruiksklare set voor het verbinden van beugels en andere accessoires met RapidStrut rails
- voorgemonteerd om tijd te besparen bij de installatie, losse bevestigingsonderdelen zijn niet nodig
- materiaal: staal
- Product maakt deel uit van het Walraven BIS UltraProtect® 1000 systeem
- geschikt voor binnen- en buitentoepassingen
- doorstaat min. 1.000 uur zoutsproeitest (max. 5% rood roest) volgens ISO 9227
- Geteste belastingwaarden in combinatie met Walraven RapidStrut® Rail 41x41x2.5mm

Productnummer	Voor railtype	Schroefdraad maat	Schroefdraad lengte	Bruikbare lengte	Materiaal dikte	Koppelmoment voor installatie	Max. toegestane belasting Fax	Max. toegestane belasting Faz	Totale hoogte	Totale breedte	Totale diepte
Referentie letter		TS	TL	LU	MT	T <sub>inst.</sub>	F <sub>0,x</sub>	F <sub>0,z</sub>	H	W	DtT
Eenheid			mm	mm	mm	Nm	N	N	mm	mm	mm
613581002	41x21, 41x41, 41x51, 41x62, 41x82	M10	25	25	9,00	40	2.550	5.000	35	25	34