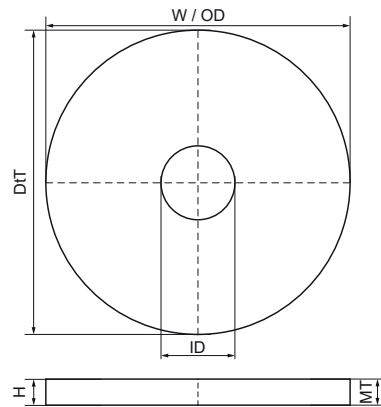


Walraven RapidStrut® Onderleging - Vlak (ev)

(H2485)

bevestiging aan Strut-rail



Voordelen & kenmerken

- vlakke onderleging
- materiaal: staal 1.0332
- elektrolytisch verzinkt
- getest op brandveiligheid

Productnummer	Voor railtype	Totale hoogte	Totale breedte	Totale lengte	Binnendiameter	Buitendiameter	Materiaal dikte
Referentie letter		H	W	L	ID	OD	MT
Eenheid		mm	mm	mm	mm	mm	mm
6533506	41x21, 41x41, 41x51, 41x62, 41x82	3	40	40	6,4	40	3,00
6533508	41x21, 41x41, 41x51, 41x62, 41x82	3	40	40	8,4	40	3,00
6533510	41x21, 41x41, 41x51, 41x62, 41x82	3	40	40	10,5	40	3,00
6533512	41x21, 41x41, 41x51, 41x62, 41x82	3	40	40	13	40	3,00