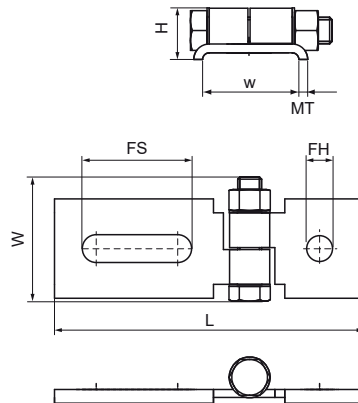
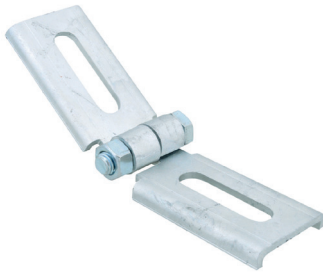


Walraven RapidStrut® Verbindingsstuk, Scharnierend (BUP1000)

(H2840)

voor flexibele hoekverbindingen



Voordelen & kenmerken

- Om constructies met Walraven RapidStrut® Rail te maken
- Volledig instelbaar
- materiaal: staal 1.0332
- Product maakt deel uit van het Walraven BIS UltraProtect® 1000 systeem
- Geschikt voor binnen- en buitentoepassingen
- Doorstaat min. 1.000 uur zoutspoeitest (max. 5% rood roest) volgens ISO 9227

Productnummer	Voor railtype	Totale hoogte	Totale breedte	Totale lengte	Materiaal dikte	Breedte	Bevestigingsgat	Bevestigingsleuf	Max. toegestane belasting Faz
Referentie letter		H	W	L	MT	w	FH	FS	F _{a,z}
Eenheid		mm	mm	mm	mm	mm	mm	mm	N
66581821	41x21, 41x41, 41x51, 41x62, 41x82	24,1	62,5	115,4	4,00	42	13		1.000
66581822	41x21, 41x41, 41x51, 41x62, 41x82	24,1	62,5	155,9	4,00	42	13	45x14	1.000
66581823	41x21, 41x41, 41x51, 41x62, 41x82	24,1	62,5	196,4	4,00	42		45x14	1.000