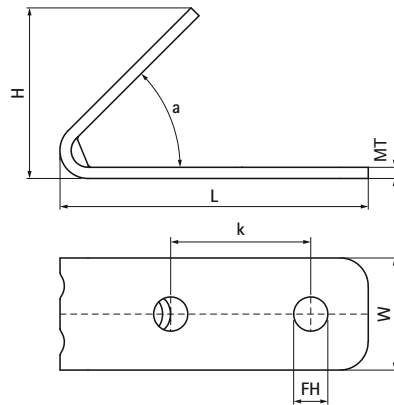


Walraven RapidStrut® Hoekverbindingsstuk 45° (BUP1000)

(H2868)

Constructies met Strut rail



Voordelen & kenmerken

- Hoekverbindingsstuk voor alle Walraven RapidStrut® rails om constructies te maken
- Het gatenpatroon is aangepast aan het gatenpatroon van Walraven RapidStrut® rails voor het gebruik van doorsteekankers
- gebruiksvriendelijk door afgeronde randen
- met versterkte bocht voor extra kracht
- materiaal: staal 1.0242 (S250GD) + ZM310 MAC
- Product maakt deel uit van het Walraven BIS UltraProtect® 1000 systeem
- Geschikt voor binnen- en buitentoepassingen
- Doorstaat min. 1.000 uur zoutproeitest (max. 5% rood roest) volgens ISO 9227

Productnummer	Voor railtype	Hoek	Totale hoogte	Totale breedte	Totale lengte	Materiaal dikte	Breedte	Bevestigingsgat	Hart-tot-hart afstand	Koppelmoment voor installatie
<i>Referentie letter</i>		<i>a</i>	<i>H</i>	<i>W</i>	<i>L</i>	<i>MT</i>	<i>w</i>	<i>FH</i>	<i>k</i>	<i>T inst.</i>
<i>Eenheid</i>		°	mm	mm	mm	mm	mm	mm	mm	Nm
66588270	41x21, 41x41, 41x51, 41x62, 41x82	45	60,9	40	110	4,00	40	12,2	50	30