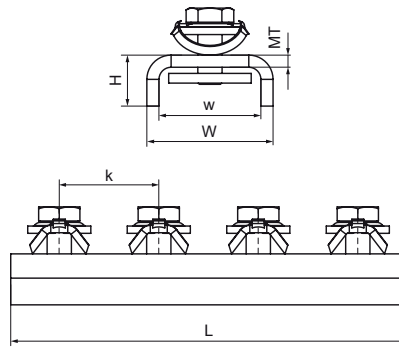


Walraven RapidStrut® Railverbindingstuk - U-vormig G2 (BUP1000)

(H2889)

Constructies met Strut rail



Voordelen & kenmerken

- Verbindingsstuk met voorgemonteerde Walraven RapidStrut® Schuifmoer(en)
- Om constructies met Walraven RapidStrut® Rail te maken
- Kant-en-klaar voorgemonteerd voor een snelle bevestiging, en houdt de montage op zijn plaats voordat deze definitief wordt vastgedraaid
- Materiaal: metalen onderdelen van staal 1.0332; veer(en) van POM (polyoxymethyleen), groen
- Product maakt deel uit van het Walraven BIS UltraProtect® 1000 systeem
- Geschikt voor binnen- en buitentoepassingen
- Doorstaat min. 1.000 uur zoutproeitest (max. 5% rood roest) volgens ISO 9227



Productnummer	Voor railtype	Totale hoogte	Totale breedte	Totale lengte	Materiaal dikte	Breedte	Hart-tot-hart afstand	Koppelmoment voor installatie
Referentie letter		H	W	L	MT	w	k	T _{inst.}
Eenheid		mm	mm	mm	mm	mm	mm	Nm
665885421	41x21, 41x41, 41x51, 41x62, 41x82	39,9	52	163	5,00	42	41	30