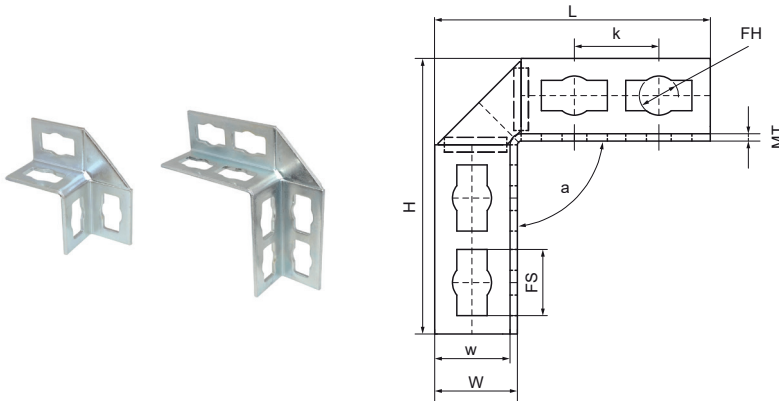


Walraven PushStrut Verbindingsstuk 90°

(H2920)

voor een gemakkelijke installatie van complexe railconstructies



Voordelen & kenmerken

- eenvoudig te combineren met alle gangbare Walraven RapidStrut® profielen
- Zijkanten bieden grote stabiliteit
- Flexibel gebruik van gatenpatroon (flexibele draaiing van gatenpatroon mogelijk)
- tijdbesparend en flexibel
- gemakkelijk te verwijderen en herbruikbaar
- 3D constructies door 3D-Verbindingsstuks
- materiaal: staal
- elektrolytisch verzinkt

| Productnummer | Voor railtype | Hoek | Totale hoogte | Totale breedte | Totale lengte | Materiaal dikte | Breedte | Bevestigingsgat | Bevestigingssleuf | Hart-tot-hart afstand | Koppelmoment voor installatie |
|--------------------------|-----------------------------------|----------|---------------|----------------|---------------|-----------------|----------|-----------------|-------------------|-----------------------|-------------------------------|
| <i>Referentie letter</i> | | <i>a</i> | <i>H</i> | <i>W</i> | <i>L</i> | <i>MT</i> | <i>w</i> | <i>FH</i> | <i>FS</i> | <i>k</i> | <i>T inst.</i> |
| <i>Eenheid</i> | | ° | mm | mm | mm | mm | mm | mm | mm | mm | Nm |
| 6594010 | 41x21, 41x41, 41x51, 41x62, 41x82 | 90 | 103 | 45 | 103 | 4,00 | 41 | 21,3 | 36x16,5 | | 40 |
| 6594015 | 41x21, 41x41, 41x51, 41x62, 41x82 | 90 | 150 | 45 | 150 | 4,00 | 41 | 21,3 | 36x16,5 | 46 | 40 |