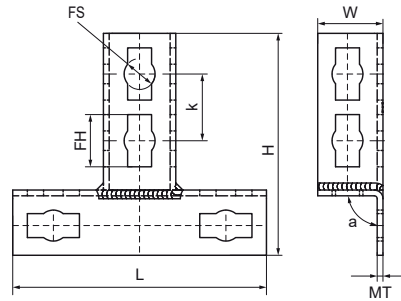
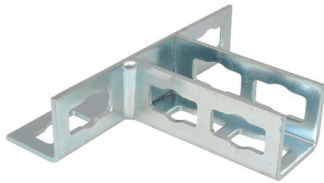


Walraven PushStrut T-verbindingstuk

(H2925)

voor een gemakkelijke installatie van complexe railconstructies



Voordelen & kenmerken

- eenvoudig te combineren met alle gangbare Walraven RapidStrut® profielen
- Tterke T-constructie door zijkanalen
- Flexibel gebruik van gatenpatroon (flexibele draaiing van gatenpatroon mogelijk)
- tijdbesparend en flexibel
- gemakkelijk te verwijderen en herbruikbaar
- 3D constructies door 3D-Verbindingsstuk
- materiaal: staal
- elektrolytisch verzinkt

Productnummer	Voor railtype	Hoek	Totale hoogte	Totale breedte	Totale lengte	Materiaal dikte	Breedte	Bevestigingsgat	Bevestigingssleuf	Hart-tot-hart afstand	Koppelmoment voor installatie
Referentie letter		<i>a</i>	<i>H</i>	<i>W</i>	<i>L</i>	<i>MT</i>	<i>w</i>	<i>FH</i>	<i>FS</i>	<i>k</i>	<i>T inst.</i>
Eenheid		°	mm	mm	mm	mm	mm	mm	mm	mm	Nm
6594020	41x21, 41x41, 41x51, 41x62, 41x82	90	153	45	175	4,00	41	21,3	36x16,5	46	40