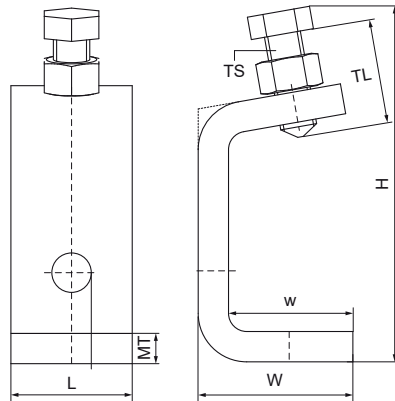


Walraven RapidStrut® Balkklem

(H3620)

om Strut rails te verbinden met stalen balken



Voordelen & kenmerken

- Voor een stevige bevestiging aan een stalen constructie zonder dat er gelast of geboord hoeft te worden
- Gebruik altijd 2 balkklemmen per bevestiging
- materiaal: staal 1.0332
- elektrolytisch verzinkt

Productnummer	Voor railtype	Beugelbereik	Totale hoogte	Totale breedte	Totale lengte	Schroefdraad maat	Schroefdraad lengte	Breedte	Materiaal dikte	Max. toegestane belasting $F_{a,z}$	Koppelmoment voor installatie T_{inst}
Referentie letter		CR	H	W	L	TS	TL	w	MT	$F_{a,z}$	T_{inst}
Eenheid		mm	mm	mm	mm		mm	mm	mm	N	Nm
66583736	41x41, 41x21D	1 - 20	92	51	40	M12	50	41	10,00	4.500	30