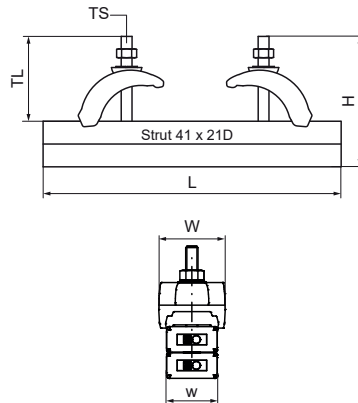
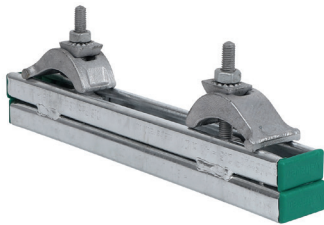


Walraven RapidStrut® 41x21D 'Zware Uitvoering' Set

(H3625)

complete set voor stalen balkbevestiging



Voordelen & kenmerken

- Massieve gietijzeren balkklem voor het ophangen van zware lasten aan balken zonder lassen of boren
- tot en met flensdikte 35 mm
- Materiaal: balkklem van staal; rail van staal 1.0332
- Gegalvaniseerd
- Bestaat uit: 1 stuk Walraven RapidStrut®-rail 41x21D, 2 balkklemmen (artikelnr. 607 2 002), 4 rail-eindkappen
- Balkbeugel ook los leverbaar

Productnummer	Voor railtype	Beugelbereik	Totale hoogte	Totale breedte	Totale lengte	Schroefdraad maat	Schroefdraad lengte	Breedte	Materiaal dikte	Max. toegestane belasting Faz	Max. toegestane belasting Fax	Koppelmoment voor installatie
Referentie letter	CR	H	W	L	TS	TL	w	MT	Fa,z	Fa,x	T inst.	
Eenheid	mm	mm	mm	mm	mm	mm	mm	mm	N	N	Nm	
6073400	41x21	1 - 35	110	52	400	M10	63	41	9,00	5.000	1.500	30
6073600	41x21	1 - 35	110	52	600	M10	63	41	9,00	5.000	1.500	30