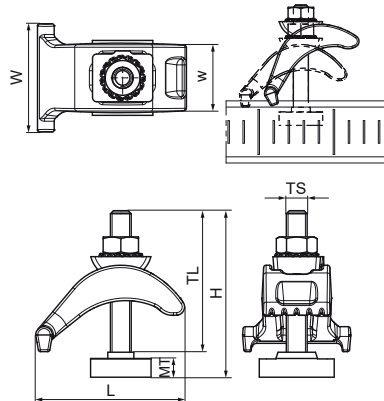


## Walraven RapidStrut® 'Zware Uitvoering' Balkklem

(H3640)

om Strut rails te verbinden met stalen balken



### Voordelen & kenmerken

- Massieve gietijzere balkklem voor het ophangen van zware lasten aan balken zonder lassen of boren
- tot en met flensdikte 35 mm
- Voor het bevestigen van alle Walraven RapidStrut® aan een stalen balk
- materiaal: staal
- Gegalvaniseerd



Productnummer	Voor railtype	Beugelbereik	Totale hoogte	Totale breedte	Totale lengte	Schroefdraad maat	Schroefdraad lengte	Breedte	Materiaal dikte	Max. toegestane belasting Fax	Max. toegestane belasting Fax	Koppelmoment voor installatie
Referentie letter		CR	H	W	L	TS	TL	w	MT	Fa,z	Fa,x	Tinst.
Eenheid		mm	mm	mm	mm		mm	mm	mm	N	N	Nm
6072002	41x21, 41x41, 41x51, 41x62, 41x82	1 - 35	80	52	72	M10	63	35	9,00	7.800	1.500	30