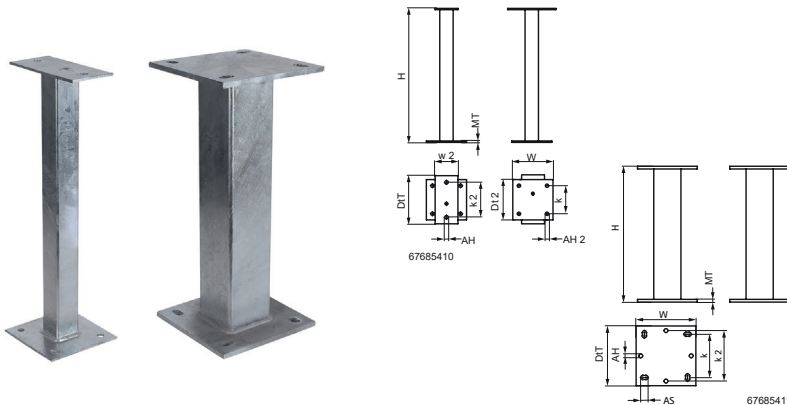


Walraven Dakanker

(10419)

Voor het verbinden van dakconstructies met het gebouw



Voordelen & kenmerken

- om dakinstallaties te verbinden met de structuur van het gebouw
- Als fixeerpuntconstructie indien nodig
- de binnenkant van de montagevoet moet ter plaatse worden gevuld met weerbestendig expanderend schuim om koudebruggen te voorkomen
- materiaal: staal S235JR
- Gegalvaniseerd

Productnummer	Voor railtype	Totale hoogte	Totale breedte	Totale diepte	Diepte 2	Breedte 2	Materiaal dikte	Materiaal dikte 2	Verankeringsgat	Verankeringsgat 2	Verankeringsleuf	Hart-tot-hart afstand
Referentie letter		H	W	DtT	Dt 2	w 2	MT	MT 2	AH	AH 2	AS	k
Eenheid		mm	mm	mm	mm	mm	mm	mm	mm	mm	mm	mm
67685410	41x41, 41x51, 41x62, 41x82	650	150	180	150	85	5,00	4	13	13		105
67685411	80x80, 100x100, 100x120, 100x150	650	220	220			10,00		14		27x15	159