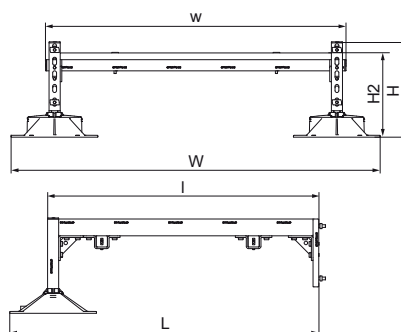


Walraven Yeti® 335 Loopbrug Uitbreiding

(I1010)

geprefabriceerde Loopbrug Uitbreidingsset voor dakinstallaties



Voordelen & kenmerken

- Uitbreidingsset voor het installeren van loopbruggen op platte en licht hellende daken
- met anti-slip trillingdempermat (bij PVC-daken moet een scheidingslaag worden aangebracht ter bescherming tegen migratie van weekmakers - zie Walraven Walraven Yeti® Triplex Scheidingslaag)
- Vooraf gedefinieerde draagkracht: berekening niet nodig
- voormonteerde kant-en-klare set voor snelle installatie
- In hoogte verstelbaar van 23 mm tot 33 mm (voormonteerd tot 33 mm hoogte)
- Gietvormen gemaakt van WPC, een composiet van gerecycled kunststof en houtvezels
- bestand tegen UV en chemicaliën
- Product maakt deel uit van het Walraven BIS UltraProtect® 1000 systeem
- geschikt voor binnen- en buitentoepassingen
- Railsysteem constructie: Doorstaat min. 1.000 uur zoutsproeitest (max. 5% rood roest) volgens ISO 9227
- Roosters / treden: oppervlaktebescherming: gegalvaniseerd
- Geluidsreductie volgens DIN EN ISO 10140-1 en DIN EN ISO 10140-3 tot 31 dB(A)
- UV-bestendig volgens EN ISO 16474-3:2014-02 - ITB-gecertificeerd
- Design volgens EN 14122
- In gevallen waar een voet wordt gebruikt in daktoepassingen, is de installateur verplicht om de maximale belastbaarheid van het dak te controleren voor installati



Productnummer	Totale hoogte	Totale breedte	Totale lengte	Hoogte 2	Lengte	Breedte	Max. toegestane belasting Faz
Referentie letter	H	W	L	h 2	l	w	Fa,z
Eenheid	mm	mm	mm	mm	mm	mm	N
67685811	348	1.362	1.140	311	1.000	1.100	2.000
67685813	348	1.362	2.138	311	2.000	1.100	2.000