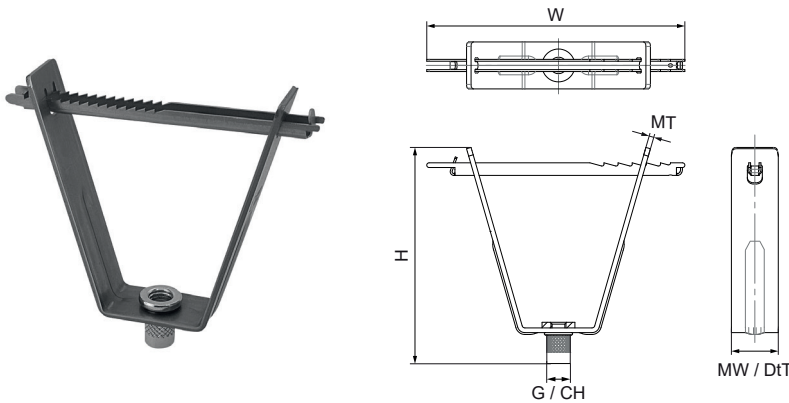


Walraven Britclips® Rapid RTB

(J3025)

Voor plafonds



Voordelen & kenmerken

- voor bevestiging aan trapeziumvormige dakplaten
- Minimale dikte dakplaat 0,63 mm
- Snelle bevestiging: uit één stuk en elementen kunnen niet verloren gaan
- Voor het maken van een gat in het dak wordt het gebruik aanbevolen van de Walraven Gatponstang (Onderdeelnr. 692 0 012)
- materiaal: staal
- sendzimir verzinkt

Productnummer	Aansluiting	Aansluitdraad	Aansluitgat	Materiaal breedte	Materiaal dikte	Totale hoogte	Totale breedte	Totale diepte	Max. toegestane belasting Faz
Referentie letter		G	CH	MW	MT	H	W	DtT	F _{0,z}
Eenheid			mm	mm	mm	mm	mm	mm	N
6781013	Gat		13	25	2,50	103	138	25	1.500
6781106	Vrouwelijke draad	M6		25	2,50	103	138	25	1.500
6781108	Vrouwelijke draad	M8		25	2,50	103	138	25	1.500
6781110	Vrouwelijke draad	M10		25	2,50	103	138	25	1.500
6783108	Vrouwelijke draad	M8		25	2,50	105	138	25	
6783110	Vrouwelijke draad	M10		25	2,50	105	138	25	