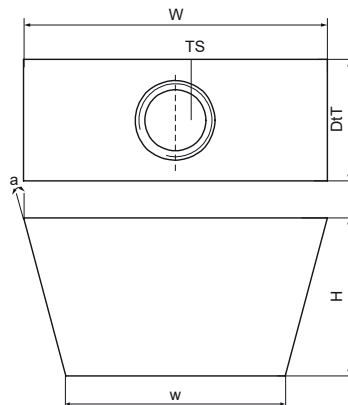


## Walraven Britclips® Wigmoer

(J4530)

voor staalplaatbetonvloeren



### Voordelen & kenmerken

- voor bevestiging aan staalplaatbetonvloeren
- Met schroefdraadaansluiting
- materiaal: staal
- elektrolytisch verzinkt

Productnummer	Schroefdraad maat	Breedte	Totale hoogte	Totale breedte	Totale diepte	Hoek	Max. toegestane belasting Faz
Referentie letter	TS	w	H	W	DT	a	Fa,z
Eenheid		mm	mm	mm	mm	°	N
6213006	M6	18	12	25	12	15	1.200
6213008	M8	18	12	25	12	15	1.690
6213010	M10	18	12	25	12	15	2.050
6213106	M6	16,7	10	21	13	11,5	1.200
6213108	M8	16,7	10	21	13	11,5	1.690
6213110	M10	16,7	10	21	13	11,5	2.250
6213208	M8	9,1	10	19	10	23,5	1.690
6213408	M8	13,7	9,5	19	9,5	14	1.690