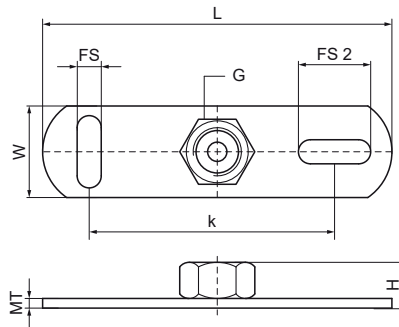


## Walraven Muurplaat 670

(K1505)

bevestiging aan plafond of vloer



### Voordelen & kenmerken

- bevestigingen aan plafond of vloer (alleen trekbelasting aanbevolen)
- Sleuven op 90° ten opzichte van elkaar om de bevestiging te vereenvoudigen
- Met weerstandgelaste moer
- materiaal: staal
- elektrolytisch verzinkt

Productnummer	Aansluitdraad	Totale lengte	Totale breedte	Totale hoogte	Materiaal dikte	Bevestigingssleuf	Bevestigingssleuf 2	Hart-tot-hart afstand	Max. toegestane belasting Faz
Referentie letter	G	L	W	H	MT	FS	FS 2	k	Fa,z
Eenheid		mm	mm	mm	mm	mm	mm	mm	N
6703006	M6	80	25	12	3,00	15x8,5	15x8,5	50	2.500
6703008	M8	80	25	12	3,00	15x8,5	15x8,5	50	2.500
6703009	M8/M10	80	25	22	3,00	15x8,5	15x8,5	50	2.500
6703010	M10	80	25	14	3,00	15x8,5	15x8,5	50	2.500
6703016	M16	80	25	17	3,00	15x8,5	15x8,5	50	2.500
6703021	G1/2"	80	27	19	3,00	15x8,5	15x8,5	50	2.500