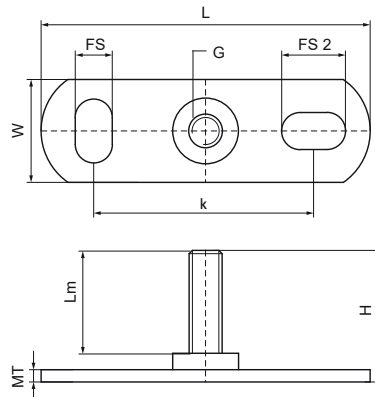


Walraven Muurplaat 672 (Buitendraad)

(K1515)

Bevestiging aan muur of plafond



Voordelen & kenmerken

- bevestigingen aan plafond of vloer (alleen trekbelasting aanbevolen)
- Sleuven op 90° ten opzichte van elkaar om de bevestiging te vereenvoudigen
- Met projectiegelaste mannelijke draadeinden
- materiaal: staal
- elektrolytisch verzinkt

Productnummer	Aansluitdraad	Lengte metrische draad	Totale lengte	Totale breedte	Totale hoogte	Materiaal dikte	Bevestigingssleuf	Bevestigingssleuf 2	Hart-tot-hart afstand	Max. toegestane belasting Faz
Referentie letter	G	Lm	L	W	H	MT	FS	FS 2	k	Fa,z
Eenheid		mm	mm	mm	mm	mm	mm	mm	mm	N
6723006	M6	25	80	25	32	3,00	15x8,5	15x8,5	50	2.500
6723008	M8	25	80	25	32	3,00	15x8,5	15x8,5	50	2.500
6723010	M10	35	80	25	45	3,00	15x8,5	15x8,5	50	2.500
6723108	M8	10	80	25	17	3,00	15x8,5	15x8,5	50	2.500
6723110	M10	12	80	25	22	3,00	15x8,5	15x8,5	50	2.500