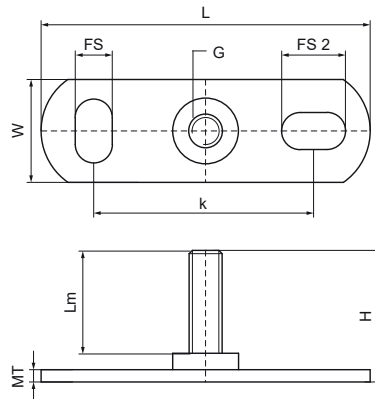


Walraven Muurplaat 672 met Gelast Draadeind (BUP1000)

(K1535)

Bevestiging aan muur of plafond



Voordelen & kenmerken

- bevestigingen aan plafond of vloer (alleen trekkracht aanbevolen)
- sleuven onder 90° ten opzichte van elkaar om bevestiging te vereenvoudigen
- met projectie gelaste mannelijke draadeinden
- materiaal: staal
- product maakt deel uit van het Walraven UltraProtect® 1000-systeem
- geschikt voor binnen- en buitentoepassingen
- weerstaat minimaal 1.000 uur zout sproeitest (max. 5% rode roest) volgens ISO 9227

| Productnummer | Aansluitdraad | Lengte metrische draad | Totale lengte | Totale breedte | Totale hoogte | Materiaal dikte | Bevestigingssleuf | Bevestigingssleuf 2 | Hart-tot-hart afstand | Max. toegestane belasting Faz |
|-------------------|---------------|------------------------|---------------|----------------|---------------|-----------------|-------------------|---------------------|-----------------------|-------------------------------|
| Referentie letter | G | Lm | L | W | H | MT | FS | FS 2 | k | Fa,z |
| Eenheid | | mm | mm | mm | mm | mm | mm | mm | mm | N |
| 6728008 | M8 | 25 | 80 | 2.525 | 32 | 3,00 | 15x8,5 | 15x8,5 | 50 | 2.500 |