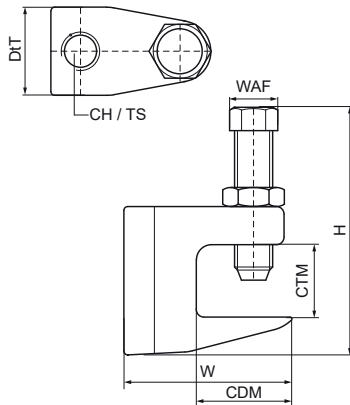


Walraven Balkklem Model C (BUP1000)

(K2003)

Voor bevestiging op balkflens



Voordelen & kenmerken

- Voor een stevige bevestiging aan een stalen constructie zonder dat er gelast of geboord hoeft te worden
- volgens VdS-voorschrift moeten balkklemmen voor bevestiging van sprinklerbuizen groter dan DN65 met een Zekerheidsstrip tegen zijdelings afglijden geborgd worden
- Bout met zeskantkop volgens DIN 933 sterkteklasse 8.8, schroefpunt met bekerring volgens EN ISO 4753 en borgmoer
- Product maakt deel uit van het Walraven BIS UltraProtect® 1000 systeem
- geschikt voor binnen- en buitentoepassingen
- doorstaat min. 1.000 uur zoutsproeitest (max. 5% rood roest) volgens ISO 9227
- FM-goedkeuring en UL-vermelding voor ophangstangmaat M10

Productnummer	Max. bevestigingsdikte	Max. bevestigingsdiepte	Totale hoogte	Totale breedte	Totale diepte	Aansluitgat	Schroefdraadmaat	Sleutelwijdte	Max. toegestane belasting Faz	Goedkeuringen
Referentie letter	CTM	CDM	H	W	DtT	CH	TS	WAF	Fa,z	
Eenheid	mm	mm	mm	mm	mm	mm		mm	N	
6008008	23	29	62	50	21		M8	17	2.500	VdS, ITB (KOT)
6008010	20	23	62	44	21		M10	17	2.500	VdS, FM, UL, ITB (KOT)
6008910	20	23	62	44	21	11		17	2.500	VdS, FM, UL, ITB (KOT)