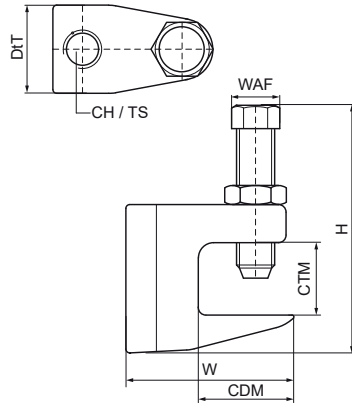
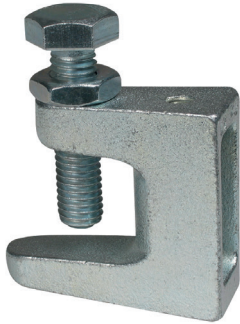


## Walraven Balkklem Model C

(K2005)

Voor bevestiging op balkflens



### Voordelen & kenmerken

- Voor een stevige bevestiging aan een stalen constructie zonder dat er gelast of geboord hoeft te worden
- volgens VdS-voorschrift moeten balkklemmen voor bevestiging van sprinklerbuizen groter dan DN65 met een Zekerheidsstrip tegen zijdelings afglijden geborgd worden
- Bout met zeskantkop volgens DIN 933 sterkteklasse 8.8, schroefpunt met bekerring volgens EN ISO 4753 en borgmoer
- Materiaal: balkklem van gietijzer; bout van gehard staal, moer van staal, elektrolytisch verzinkt
- FM-goedkeuring en UL-vermelding voor ophangstangmaten M10, M12 en M16
- Zie ook: Walraven Safety Strap (pagina K 20 06)



Productnummer	Max. bevestigingsdikte	Max. bevestigingsdiepte	Totale hoogte	Totale breedte	Totale diepte	Aansluitgat	Schroefdraadmaat	Sleutelwijdte	Max. toegestane belasting Faz	Goedkeuringen
Referentie letter	CTM	CDM	H	W	DtT	CH	TS	WAF	F <sub>0,z</sub>	
Eenheid	mm	mm	mm	mm	mm	mm		mm	N	
6003006	23	29	62	50	21		M6	17	2.500	ITB (KOT)
6003008	23	29	62	50	21		M8	17	2.500	VdS, ITB (KOT)
6003010	20	23	62	44	21		M10	17	2.500	VdS, FM, UL, ITB (KOT)
6003012	26	32	74	58	24		M12	17	3.500	VdS, FM, UL, ITB (KOT)
6003016	28	26	78	58	30		M16	19	5.500	VdS, FM, UL, ITB (KOT)
6003206	18	21	55	38	19		M6	13	1.200	ITB (KOT)
6003208	18	21	55	38	19		M8	13	1.200	VdS, ITB (KOT)
6003310	28	26	78	58	30		M10	19	2.500	VdS, FM, UL, ITB (KOT)
6003905	18	21	57	38	19	9		13	1.200	VdS, ITB (KOT)
6003908	23	29	62	50	21	9		17	2.500	VdS, ITB (KOT)
6003910	20	23	62	44	21	11		17	2.500	VdS, FM, UL, ITB (KOT)
6003912	26	32	74	58	24	13		17	3.500	VdS, FM, UL, ITB (KOT)
6003906	18	21	57	38	19	7		13	1.200	