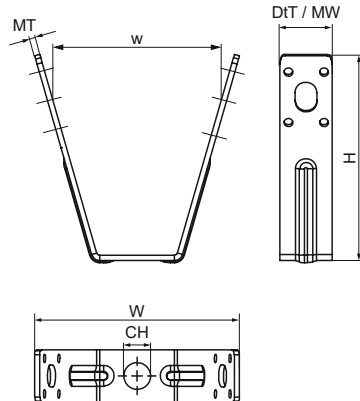


Walraven Dakplaat-ophangelement (BUP1000)

(K2503)

bevestiging aan trapeziumdakplaat



Voordelen & kenmerken

- Voor montage op geprofileerde dakplaat door middel van popnagels of draadstang
- voor toepassingen in omgevingen waar extra corrosiebestendigheid vereist is
- draadeind in hoogte verstelbaar
- Materiaal: staal 1.0242 (S250GD)
- Product maakt deel uit van het Walraven BIS UltraProtect® 1000 systeem
- Geschikt voor binnen- en buitentoeepassingen
- Doorstaat min. 1.000 uur zoutsproeitest (max. 5% rood roest) volgens ISO 9227



Productnummer	Aansluiting	Aansluitdraad	Aansluitgat	Breedte	Materiaal breedte	Materiaal dikte	Totale hoogte	Totale breedte	Totale diepte	Max. toegestane belasting Faz
Referentie letter	G	CH	w	MW	MT	H	W	DdT	Fa,z	
Eenheid	mm	mm	mm	mm	mm	mm	mm	mm	N	
6785801	Gat	-	13	82	25	2,50	100	98	25	2.300