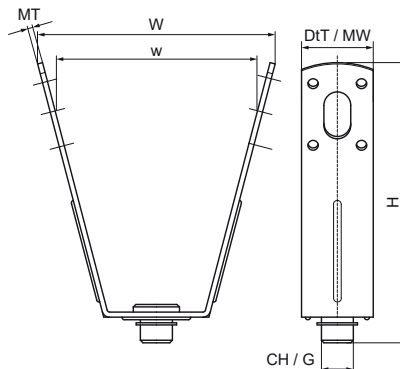


## Walraven Dakplaat-ophangelement VdS

(K2505)

bevestiging aan trapeziumdakplaat



### Voordelen & kenmerken

- Voor montage op geprofileerde dakplaat door middel van popnagels of draadstang
- Voor bevestiging van leidingen tot DN50 in stationaire water blussystemen aan geprofileerde dakplaten volgens VdS richtlijnen
- draadeind in hoogte verstelbaar
- materiaal: staal
- sendzimir verzinkt
- met VdS-keur - certificaatnummer G 4070033



Productnummer	Aansluiting	Aansluitdraad	Aansluitgat	Breedte	Materiaal breedte	Materiaal dikte	Totale hoogte	Totale breedte	Totale diepte	Max. toegestane belasting Faz
Referentie letter		G	CH	w	MW	MT	H	W	DdT	F <sub>0,2</sub>
Eenheid			mm	mm	mm	mm	mm	mm	mm	N
6785001	Gat		13	82	25	2,50	100	98	25	2.300
6785008	Vrouwelijke draad	M8		82	25	2,50	115	98	25	2.300
6785010	Vrouwelijke draad	M10		82	25	2,50	115	98	25	2.300