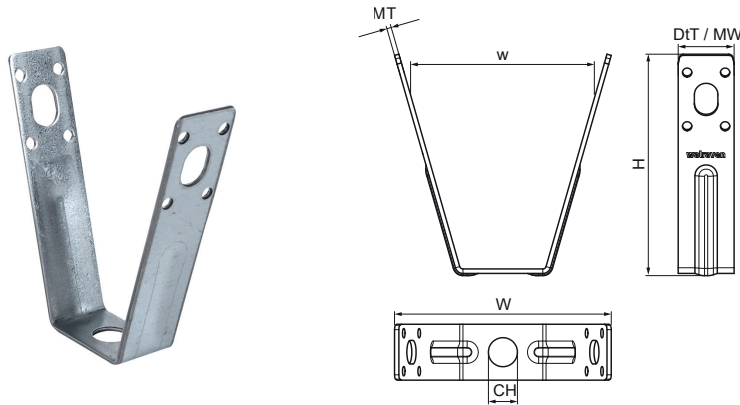


Walraven Dakplaat-ophangelement

(K2507)

bevestiging aan trapeziumdakplaat



Voordelen & kenmerken

- Voor montage op geprofileerde dakplaat door middel van popnagels of draadstang
- draadeind in hoogte verstelbaar
- Materiaal: staal 1.0226
- sendzimir verzinkt

Productnummer	Aansluiting	Aansluitdraad	Aansluitgat	Breedte	Materiaal breedte	Materiaal dikte	Totale hoogte	Totale breedte	Totale diepte	Max. toegestane belasting Faz
Referentie letter		G	CH	w	MW	MT	H	W	DtT	Fa,z
Eenheid			mm	mm	mm	mm	mm	mm	mm	N
6785101	Gat	-	13	82	25	2,00	99	97	25	1.700