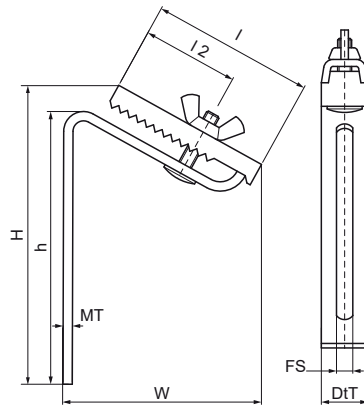


Walraven Golfplaatklem

(K2705)



Voordelen & kenmerken

- Voor het buigen van BISMAT® Rail in elke gewenste hoek
- geen beschadiging van de golfplaat (geschikt voor elke dikte)
- materiaal: staal
- Gegalvaniseerd

Productnummer	Totale hoogte	Totale breedte	Totale diepte	Hoogte	Lengte	Lengte 2	Materiaal dikte	Bevestigingssleuf
Referentie letter	H	W	DtT	h	l	l2	MT	FS
Eenheid	mm	mm	mm	mm	mm	mm	mm	mm
5191000	72	20	121	122	72	40	4,00	80x7
5191030	115	25	141	141	115	40	4,00	80x7