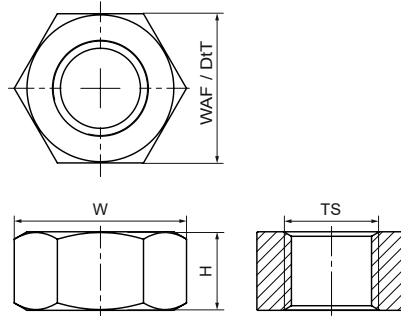
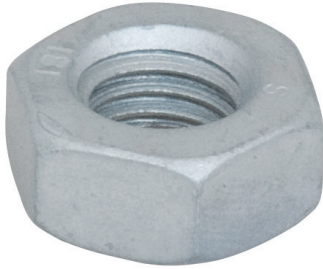


Walraven Zeskantmoer (BUP1000)

(K4534)

Voor schroefdraadverbindingen



Voordelen & kenmerken

- Materiaal: staal, sterkteklasse 8
- Product maakt deel uit van het Walraven BIS UltraProtect® 1000 systeem
- Geschikt voor binnen- en buitentoepassingen
- Doorstaat min. 1.000 uur zoutsproeitest (max. 5% rood roest) volgens ISO 9227
- M10 en M12 getest op brandveiligheid volgens EN 1363-1



Productnummer	Norm / standaard	Schroefdraad maat	Sleutelwijdte	Totale diepte	Totale hoogte	Totale breedte	Kleur
<i>Referentie letter</i>		<i>TS</i>	<i>WAF</i>	<i>DtT</i>	<i>H</i>	<i>W</i>	
<i>Eenheid</i>			<i>mm</i>	<i>mm</i>	<i>mm</i>	<i>mm</i>	
61281008	DIN 934	M8	13	13	7	15	Zink
61281010	DIN 934	M10	17	17	8	20	Zink
61281012	DIN 934	M12	19	19	10	22	Zink
61281016	DIN 934	M16	24	24	13	28	Zink