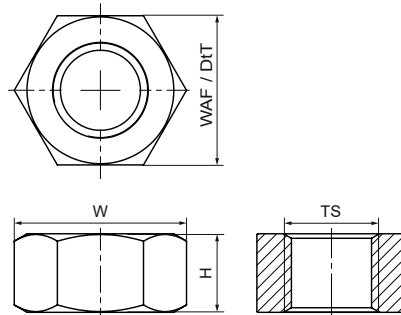


## Walraven Zeskantmoer

(K4535)

Voor schroefdraadverbindingen



### Voordelen & kenmerken

- Materiaal: staal, sterkteklasse 8
- elektrolytisch verzinkt
- M10 en M12 getest op brandveiligheid volgens EN 1363-1
- M7B: steek = M7 x 1 mm
- M7F: steek = M7 x 1,5 mm



Productnummer	Norm / standaard	Schroefdraad maat	Sleutelwijdte	Totale diepte	Totale hoogte	Totale breedte	Kleur
Referentie letter		TS	WAF	DtT	H	W	
Eenheid			mm	mm	mm	mm	
6123006	DIN 934	M6	10	10	5	12	Zink
6123008	DIN 934	M8	13	13	7	15	Zink
6123010	DIN 934	M10	17	17	8	20	Zink
6123012	DIN 934	M12	19	19	10	22	Zink
6123016	DIN 934	M16	24	24	13	28	Zink
6123020	DIN 934	M20	30	30	16	35	Zink
6123021	BSPP	G½"	27	27	15	31	Zink