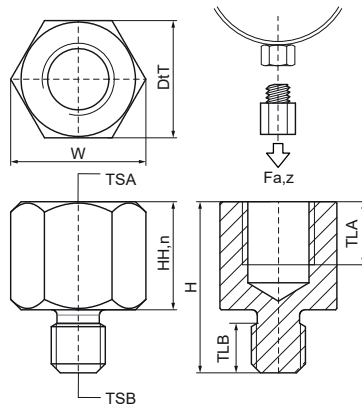


Walraven Verloopnippel (Bu/Bi)

(K5535)

Aanpassing van schroefdraadaansluiting



Voordelen & kenmerken

- Alleen trekbelasting aanbevolen
- Om de schroefdraadmaat te vergroten of te verkleinen bij het aansluiten van beugels enz.
- Materiaal: staal
- Elektrolytisch verzinkt

Productnummer	Schroefdraad maat A	Schroefdraadlengte A	Schroefdraad maat B	Schroefdraadlengte B	Nominale kop hoogte	Sleutelwijdte	Totale hoogte	Totale breedte	Totale diepte	Max. toegestane belasting Faz
Referentie letter	TSA	TLA	TSB	TLB	HH,n	WAF	H	W	DtT	Fa,z
Eenheid	mm									
	mm				mm	mm	mm	mm	mm	N
6473008	M8	7	M6	5,5	12	13	19	15	13	2.500
6473206	M6	7	M8	6	12	13	20	15	13	4.800
6473210	M10	9	M8	6	15	13	23	15	13	4.800
6473221	G½"	13	M8	8	22	27	30	31	27	4.800
6473306	M6	7	M10	6	13	13	21	15	13	5.900
6473308	M8	7	M10	6	13	13	21	15	13	5.900
6473312	M12	8	M10	8	15	17	25	20	17	5.900
6473316	M16	13	M10	8	22	24	32	28	24	5.900
6473321	G½"	12	M10	8	21	27	31	31	31	5.900
6473410	M10	8	M12	7,5	13	13	23	15	13	8.800
6473416	M16	11	M12	8	22	24	32	28	24	8.800
6473510	M10	9	M16	11	18	19	32	22	19	10.800
6473512	M12	10	M16	11	18	19	32	22	22	19.900
6473921	G1"	17	G½"	13	22	35	36	38	38	13.900