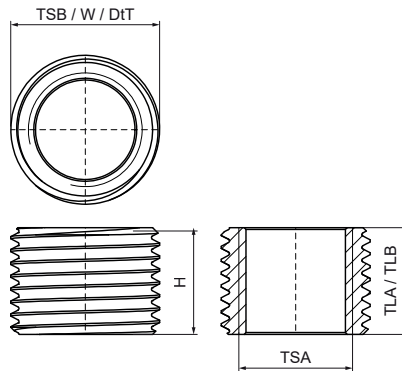


## Walraven Draadadapterring (M/V)

(K5537)



### Voordelen & kenmerken

- Alleen trekbelasting aanbevolen
- Om de schroefdraadmaat te vergroten of te verkleinen bij het aansluiten van beugels enz.
- Materiaal: staal
- Elektrolytisch verzinkt

Productnummer	Schroefdraad maat A	Schroefdraadlengte A	Schroefdraad maat B	Schroefdraadlengte B	Totale hoogte	Totale breedte	Totale diepte	Max. toegestane belasting Faz
Referentie letter	TSA	TLA	TSB	TLB	H	W	DtT	F <sub>a,z</sub>
Eenheid		mm		mm	mm	mm	mm	N
6473521	M16	15	G½"	15	15	21	21	19.900
6484321	M10	8	G½"	8	8	21	21	19.900