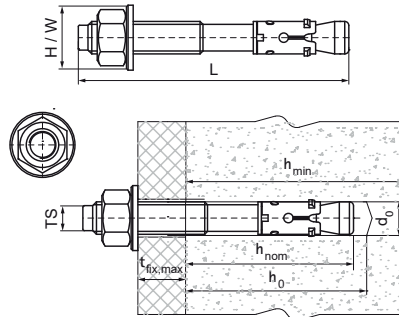
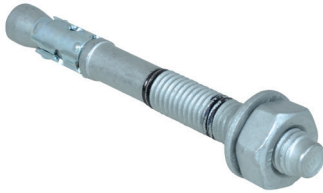


## Walraven WTB1 Doorsteekanker

(L0340)

Hoge prestatie anti-corrosie expansieanker voor gescheurd beton



### Voordelen & kenmerken

- Hoge belastbaarheid
- Voor- en doorfixatie
- twee plaatsingsdieptes zorgen voor installatieflexibiliteit
- Zinkvlokken gecoat voor verbeterde corrosiebestendigheid
- materiaal: staal
- Elektrolytisch verzinkt met zinkvlokken
- ETA Optie 1 keurmerk voor gescheurd en ongescheurd beton
- Brandwerendheidsklasse R30-R120 voor het ontwerp van verankeringen onder blootstelling aan brand
- type ondergrond: gescheurd beton, ongescheurd beton, steen
- Raadpleeg voor ladingen en meer informatie het productinformatieblad en/of het ETA-rapport

Productnummer	Schroefdraad maat	Totale lengte	Diameter boorgat	Diepte boorgat	Min. dikte ondergrond	Max. Inrichtingsdikte	Standaard inbeddiepte	Aanbevolen belasting in gescheurd beton C20/25	Aanbevolen belasting in ongescheurd beton C20/25	Totale hoogte	Totale breedte
Referentie letter	TS	L	d0	h0	hmin	tfix,max	hnom			H	W
Eenheid		mm	mm	mm	mm	mm	mm	N	N	mm	mm
609831080	M8	80	8	55	100	15	55	1.980	3.570	13	13
609831081	M8	100	8	55	100	35	55	1.980	3.570	13	13
609831082	M8	115	8	55	100	50	55	1.980	3.570	13	13
609831100	M10	95	10	69	120	15	69	4.290	5.710	17	17
609831101	M10	115	10	69	120	35	69	4.290	5.710	17	17
609831102	M10	130	10	69	120	50	69	4.290	5.710	17	17
609831120	M12	120	12	80	140	25	80	5.710	9.520	19	19
609831121	M12	135	12	80	140	40	80	5.710	9.520	19	19
609831160	M16	140	16	100	170	20	100	9.520	16.670	24	24