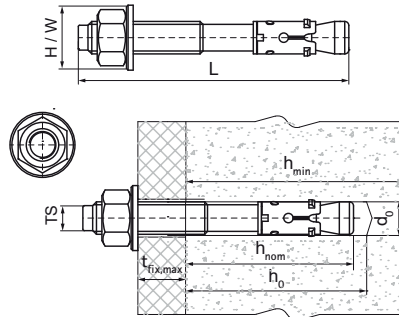


## Walraven WT1 Doorsteekanker

(L0341)

Ultieme expansieanker voor gescheurd beton



### Voordelen & kenmerken

- Hoge belastbaarheid
- ETA Optie 1 keurmerk voor gescheurd en ongescheurd beton
- Brandwerendheidsklasse R30-R120 voor het ontwerp van verankeringen onder blootstelling aan brand
- Seismische prestatiecategorie C1 en C2 voor het ontwerp van verankeringen onder seismische belasting
- Voldoet aan VdS CEA 4001: 2024-01 (08) voor toepassingen met sprinklersystemen in betonelementen
- Ondergrond: gescheurd beton, ongescheurd beton, steen
- Voor- en doorfixatie
- Materiaal: staal
- Elektrolytisch verzinkt
- Raadpleeg het productinformatieblad en/of het ETA-rapport voor belastbaarheid en meer informatie

Productnummer	Schroefdraad maat	Totale lengte	Diameter boorgat	Diepte boorgat	Min. dikte ondergrond	Max. Inrichtingsdikte	Standaard inbeddiepte	ETA seismische beoordeling	Aanbevolen belasting in gescheurd beton C20/25	Aanbevolen belasting in ongescheurd beton C20/25	Totale hoogte	Totale breedte
Referentie letter	TS	L	d0	h0	hmin	tfix,max	hnom		N	N	H	W
Eenheid		mm	mm	mm	mm	mm	mm				mm	mm
608408080	M8	80	8	60	80	14	55	C1	2.700	3.900	16	16
608408095	M8	95	8	60	80	29	55	C1	2.700	3.900	16	16
608408115	M8	115	8	60	80	49	55	C1	2.700	3.900	16	16
608410090	M10	90	10	75	90	10	68	C1 & C2	5.200	8.500	20	20
608410115	M10	115	10	75	90	35	68	C1 & C2	5.200	8.500	20	20
608410135	M10	135	10	75	90	55	68	C1 & C2	5.200	8.500	20	20
608412110	M12	110	12	80	105	14	80	C1 & C2	7.100	13.300	24	24
608412120	M12	120	12	85	105	24	80	C1 & C2	7.100	13.300	24	24
608412150	M12	150	12	85	105	54	80	C1 & C2	7.100	13.300	24	24
608416145	M16	145	16	105	130	28	97	C1	12.900	16.100	30	30