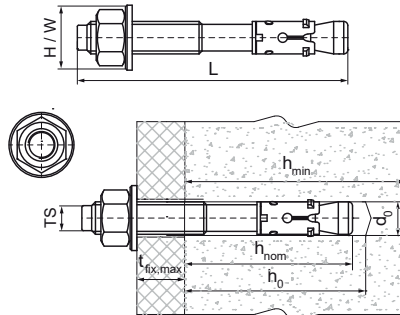


Walraven WT7 Doorsteekanker

(L0346)

Hoge prestatie expansieanker voor ongescheurd beton



Voordelen & kenmerken

- Zeer hoge belastbaarheid
- ETA Optie 7 goedkeuring voor ongescheurd beton
- Brandwerendheidsklasse R30-R120 voor het ontwerp van verankeringen onder blootstelling aan brand
- Twee plaatsingsdieptes zorgen voor installatieflexibiliteit
- Voor- en doorfixatie
- Ondergrond: ongescheurd beton, steen
- Materiaal: staal
- Elektrolytisch verzinkt
- Raadpleeg het productinformatieblad en/of het ETA-rapport voor belastbaarheid en meer informatie



| Productnummer | Schroefdraad maat | Totale lengte | Diameter boorgat | Diepte boorgat | Min. dikte ondergrond | Max. Inrichtingsdikte | Standaard inbeddiepte | Aanbevolen belasting in ongescheurd beton C20/25 | Totale hoogte | Totale breedte |
|-------------------|-------------------|---------------|------------------|----------------|-----------------------|-----------------------|-----------------------|--|---------------|----------------|
| Referentie letter | TS | L | d0 | h0 | hmin | tfix,max | hnom | | H | W |
| Eenheid | | mm | mm | mm | mm | mm | mm | N | mm | mm |
| 608108075 | M8 | 75 | 8 | 65 | 100 | 5 | 60 | 6.600 | 16 | 16 |
| 608108100 | M8 | 100 | 8 | 65 | 100 | 30 | 60 | 6.600 | 16 | 16 |
| 608110100 | M10 | 100 | 10 | 75 | 110 | 20 | 67 | 9.000 | 20 | 20 |
| 608110120 | M10 | 120 | 10 | 75 | 110 | 40 | 67 | 9.000 | 20 | 20 |
| 608110140 | M10 | 140 | 10 | 75 | 110 | 60 | 67 | 9.000 | 20 | 20 |
| 608112100 | M12 | 100 | 12 | 85 | 130 | 8 | 77 | 12.200 | 24 | 24 |
| 608112120 | M12 | 120 | 12 | 85 | 130 | 28 | 77 | 12.200 | 24 | 24 |