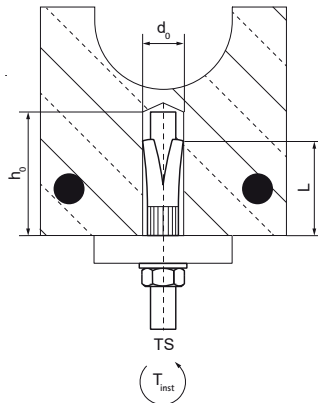


Walraven WHC holle kern anker

(L0381)

Voor holle betonplaten



Voordelen & kenmerken

- Speciaal ontworpen voor gebruik in geprefabriceerde voorgespannen holle betonplaten
- Zeer hoge belastbaarheid
- Brandwerendheidsklasse R30-R120 voor het ontwerp van verankeringen onder blootstelling aan brand
- met VdS-goedkeuring - certificaatnummer G 4070019



Productnummer	Schroefdraad maat	Schroefdraad type	Totale hoogte	Totale breedte	Totale lengte	Diepte boorgat	Diameter boorgat	Koppelmoment voor installatie
Referentie letter	TS	TT	H	W	L	h0	d0	Tinst.
Eenheid			mm	mm	mm	mm	mm	Nm
6096408	M8	Metrisch	13	13	45	55	12	20
6096410	M10	Metrisch	17	17	58	60	16	30
6096412	M12	Metrisch	19	19	58	70	18	40