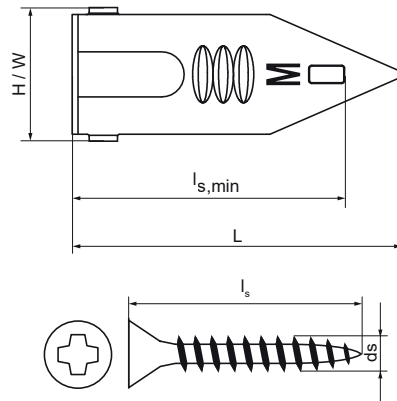


Walraven WPF Gipsplaat Inslagplug

(L0722)

Een klassieke inslagplug voor bevestiging aan gipsplaat



Voordelen & kenmerken

- Gemakkelijk en snel te installeren
- Centrale draadgeleider zorgt voor een optimale schroefpositionering
- Vereist geen boren
- Scherpe punt maakt nauwkeurige installatie mogelijk
- Voor gebruik met hout- of spaanplaat Schroeven \varnothing 3,5-5,0 mm
- Toepassing: binnenhuisdecoraties, schilderijen, lampen, elektrische apparaten
- materiaal: staal
- elektrolytisch verzinkt

Productnummer	Totale lengte	Min. schroefdiepte	Schroefmaat	Schroeflengte	Geschikt voor schroefdiameter	Totale hoogte	Totale breedte
Referentie letter	L	$l_{s,min}$	ds	l_s		H	W
Eenheid	mm	mm		mm	mm	mm	mm
6110063	30	27			3,5 - 5	12	12
6110263	50	27	4,0	50	3,5 - 5	12	12
6110334	50	27	4,0	50	3,5 - 5	12	12
6110092	30	27			3,5 - 5	12	12