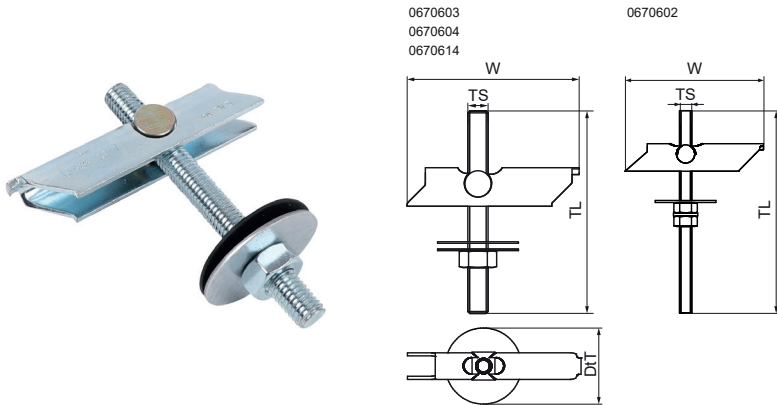


## Walraven Tuimelplug (Draadeind)

(L1025)

bevestiging aan holle wanden en plafonds



### Voordelen & kenmerken

- U-profiel met draaibare as met draadeind
- voor bevestiging aan holle wanden, holle plafonds of geprofileerde dakplaat
- Met VdS-goedkeuring - certificaatnummer G 4890027 (M10) max. DN 50 - 2"
- Met FM-goedkeuring - certificaatnummer 3047342 max. DN 40 - 1 1/2"
- De belastbaarheid van de stekker wordt beïnvloed door het oppervlak
- Materiaal: metalen onderdelen van staal; beschermende onderlegging van rubber (0670602 zonder rubberen ring)
- elektrolytisch verzinkt



Productnummer	Schroefdraad maat	Schroefdraad lengte	Diameter boorgat	Sleutelwijdte	Min. Hollow Depth	Max. dikte ondergrond	Totale hoogte	Totale breedte	Totale diepte	Goedkeuringen
Referentie letter	TS	TL	dO	WAF			H	W	DtT	
Eenheid		mm	mm	mm	mm	mm	mm	mm	mm	
0670602	M6	100	17	10	70	55	102	70	30	ITB (KOT)
0670603	M8	100	20	13	75	50	102	74	40	ITB (KOT)
0670604	M10	100	25	17	85	45	102	85	40	VdS, ITB (KOT), FM
0670614	M10	200	25	17	85	145	202	85	40	VdS, FM