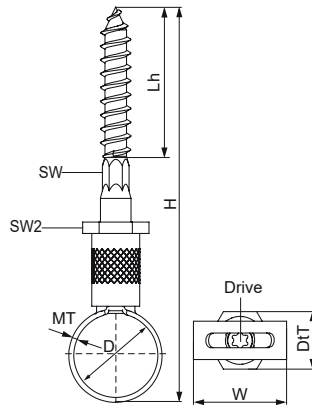


Walraven HBC Beugel

(L1525)



Voordelen & kenmerken

- Voor stalen leidingen
- Eenvoudige en tijdbesparende installatie
- Met Houtdraadpen M8x30, ø8x39, L=80 en aandrijving WAF=6
- Bestaat uit drie delen: houtdraadpen, aandraaimoer en stalen buisklem

Productnummer	Buitendiameter buis	Maat schroevendraaier type	Aandrijving zeskant	Aandrijving zeskant 2	Lengte houtdraad	Materiaal dikte	Totale hoogte	Totale breedte	Totale diepte	Max. toegestane belasting Faz
Referentie letter	D	Drive	SW	SW2	Lh	MT	H	W	DtT	Fa,z
Eenheid	mm				mm	mm	mm	mm	mm	N
3849015	15	T25	6	15	39	1,15	96	17	15	1.000
3849022	22	T25	6	15	39	1,15	103	24	15	1.000
3849028	28	T25	6	15	39	1,15	109	30	15	1.000