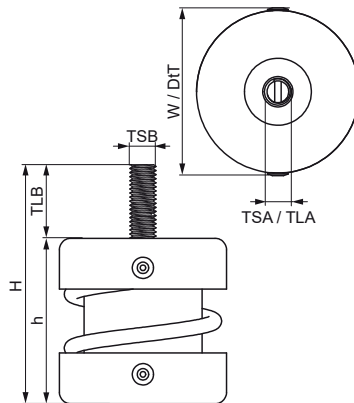


Walraven VibraTek® MS-M Veerbevestiging

(L20503)

compacte veerisolator voor lichte apparatuur



Voordelen & kenmerken

- Lage veerisolator met M8 buitendraad voor lichte apparatuur of krappe ruimtes
- aanbevolen voor machines met werksnelheden boven 1000 rpm
- Stalen frame mechanisch bevestigd aan de veer met metalen klinknagels
- gemiddelde ratio $K_x / K_z = K_y / K_z = 1.3$
- werkende temperatuur range -30°C tot 200°C
- Materiaal: staal
- Elektrolytisch verzinkt

Productnummer	Totale hoogte	Totale breedte	Totale diepte	Hoogte	Schroefdraad maat A	Schroefdraadlengte A	Schroefdraad maat B	Schroefdraadlengte B	Aanbevolen min. belasting Faz	Aanbevolen max. belasting Faz	Max. statische doorbuiging
Referentie letter	H	W	DtT	h	TSA	TLA	TSB	TLB			
Eenheid	mm	mm	mm	mm	mm			mm	N	N	mm
2800200150	73	51	51	50,5	M8	6,3	M8	22,5	30	140	12
2800200250	73	51	51	50,5	M8	6,3	M8	22,5	50	230	12
2800200500	73	51	51	50,5	M8	6,3	M8	22,5	100	450	12
2800200750	73	51	51	50,5	M8	6,3	M8	22,5	150	680	12
2800201000	73	51	51	50,5	M8	6,3	M8	22,5	200	980	12